

意大利卡莱菲

太阳能流量计型平衡阀

258型



01148/08(中)



BSI EN ISO 9001:2000
Cert.n° FM 21654



UNI EN ISO 9001:2000
Cert.n° 0003



功能

太阳能流量计型平衡阀用于准确地调节太阳能一次循环系统的流量。

其突出特点为一体式流量计，可以直接读出流量数据，无需借助其它测量工具。同时在系统正常运行时流量计与系统分离，减少了水流对流量计的磨损。

平衡阀还配备了相应的预制热压保温壳，防止热量向外界散失。

此系列流量计型平衡阀专为太阳能一次循环系统设计，符合太阳能系统高低温的工作特性。

产品范围

258型 太阳能流量计型平衡阀

口径 3/4", 1"。

技术特征

材质

阀门
 阀体: UNI EN 12165 CW617N黄铜合金镀铬
 球体: UNI EN 12164 CW614N黄铜合金
 球阀杆: UNI EN 12164 CW614N黄铜合金镀铬
 球体密封: 高韧性聚合物
 球阀位置指示器: 高韧性聚合物
 阀杆密封: 高韧性弹胶物

流量计

主体: UNI EN 12165 CW617N黄铜合金镀铬
 阀芯: UNI EN 12164 CW614N黄铜合金
 活塞杆: UNI EN 12164 CW614N黄铜合金镀铬
 弹簧: 不锈钢
 密封: 高韧性弹胶物
 流量计浮子: 高韧性聚合物
 刻度显示器外壳: 高韧性聚合物

性能

适用介质: 水、乙二醇溶液
 乙二醇最大百分比: 50%
 最大工作压力: 10 bar
 温度范围: -30-130°C
 流量单位: l/m
 精确度: ± 10%
 调节阀开关旋转角度: 90°
 调节扳手: 9 mm
 接口口径: 3/4" - 1" 内螺

保温材料

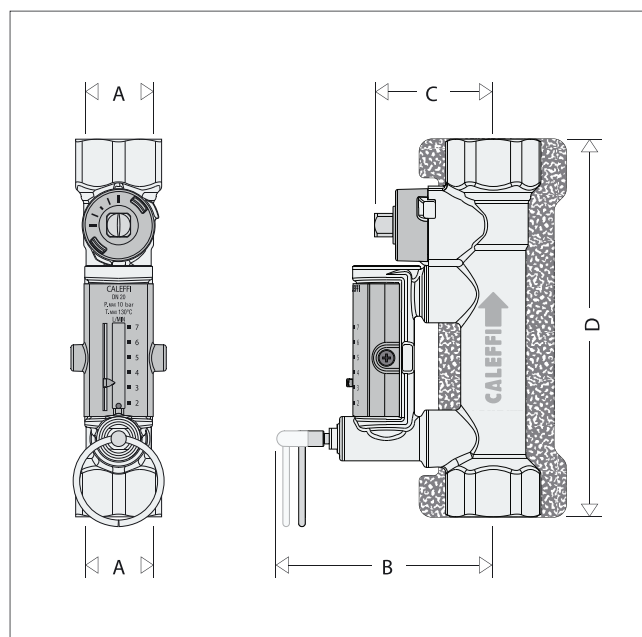
材质: PE-X密闭发泡
 厚度: 10 mm
 密度: - 内部: 30 kg/m³
 - 外部: 50 kg/m³
 导热系数 (DIN 52612) :- 0°C: 0.038 W/(m·K)
 - 40°C: 0.045 W/(m·K)

湿阻因子 (DIN 52615): > 1,300
 适用温度: 0-100 °C
 防火级别 (DIN4102): B2

流量范围

编 号	258503	258523	258603
口 径	3/4"	3/4"	1"
流 量 (l/min)	2-7	7-28	10-40

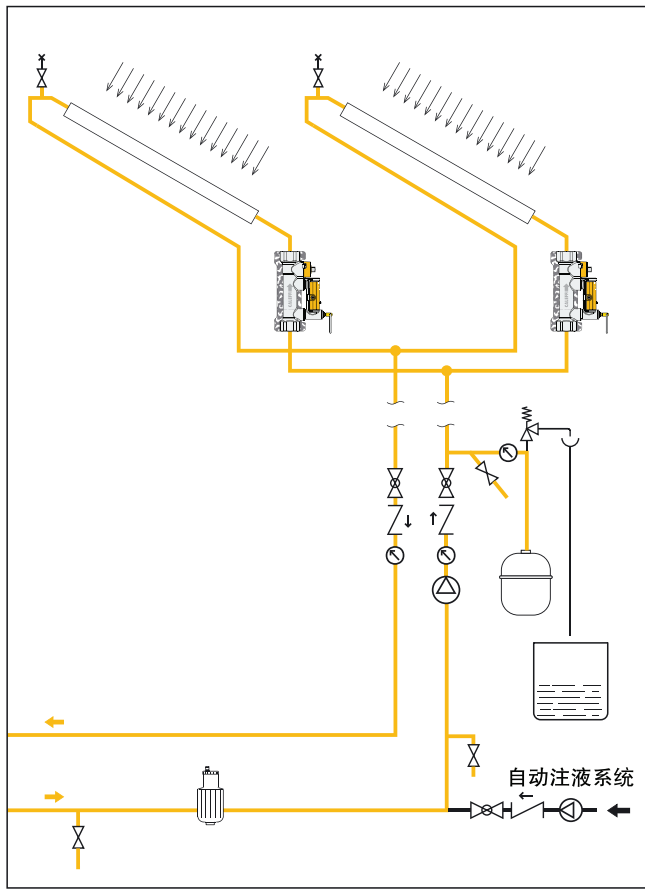
尺寸图



编 号	A	B	C	D	重 量(kg)
258503	3/4"	83.5	45.5	145	0.74
258523	3/4"	83.5	45.5	145	0.74
258603	1"	85	47	158	0.96

太阳能系统流量平衡的优点

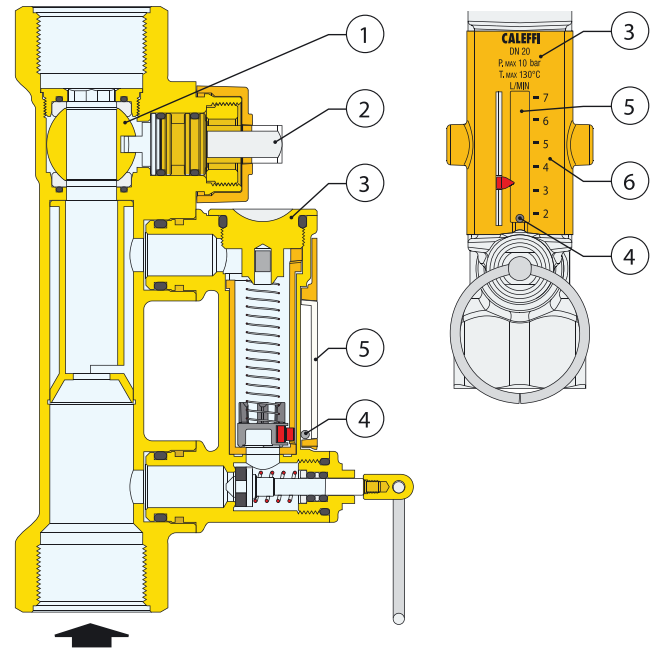
如果太阳能一次循环系统流量平衡，集热板就可以按设计的热负荷以准确的流量运行。



工作原理

平衡阀的作用在于调节流经阀体的流量。

流量的调节通过阀杆（2）控制球阀（1）的开关度完成，其调节的流量则通过流量计（3）显示。流量计与平衡阀体旁通连接，当需要调试流量时，拉开流量计活塞杆，旁通流量则通过透明的刻度显示器（5）内部的磁性浮球（4）显示出来。



特殊构造

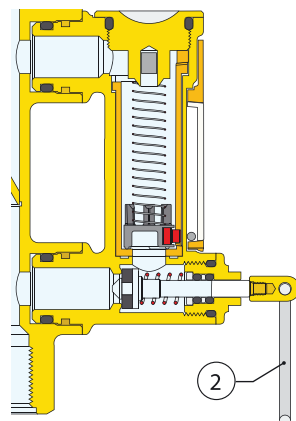
高低温

太阳能一次循环系统使用水及乙二醇溶液，其工作特性为高低温明显，所以平衡阀内部的密封及塑料元件均使用耐高低温的韧性材质，保证平衡阀在-30到130℃之间正常工作。

流量计

平衡阀调试的流量直接通过其旁通流量计显示，无需使用其它仪表。这样则大大减少了流量调试的时间，迅速直接地得出流量数据。

流量计活塞杆（2）在平衡阀正常工作时关闭，流量不通过流量计，减少了对流量计的磨损。相对于传统的平衡阀调试，这类直接读取流量数据的方式不仅减少了调试时间，避免了现场安装仪表的繁琐，而且免去了专业工程师的介入，节省了调试相关费用。

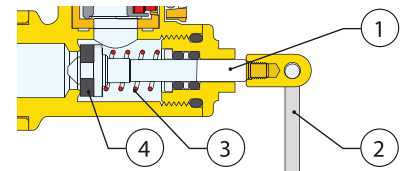


流量计活塞

流量计活塞（1）由拉环（2）控制开启，流量调节完毕后，

活塞的复位弹簧（3）将其自动关闭，活塞阀座（4）采用EPDM密封，有效保证了平衡阀正常运行时流量

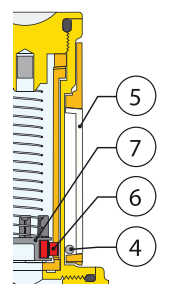
不经过流量计。活塞拉环（2）的导热系数很低，防止了在高温情况下使用时可能造成的意外烫伤。



磁性流量浮球

流量计内部指示流量的浮球（4）不与循环介质直接接触。

其特殊及创新的测量结构将浮球（4）放置在一个封闭的透明的圆柱体（5）内，流量计浮子（7）上固定了磁铁（6），它带动指示计内的浮球（4）运动，显示实际的流量。这种设计能使流量浮球始终保持洁净，不受任何水质的影响，流量值读取更加精确。

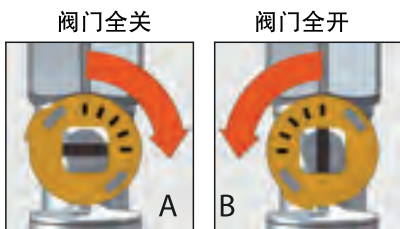


调节阀全开全关

调节阀可以全开或者全关。

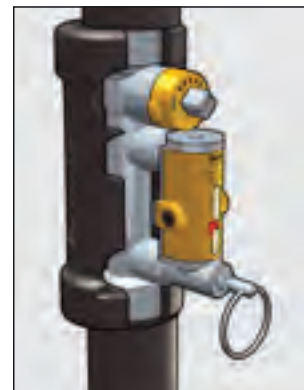
调节柄上的刻线显示调节阀的位置。

调节柄顺时针旋转90°到底，刻线与阀体成垂直状则表明阀门全关(A)；如果逆时针旋转90°到底，刻线与阀体成水平状则表明阀门全开(B)。

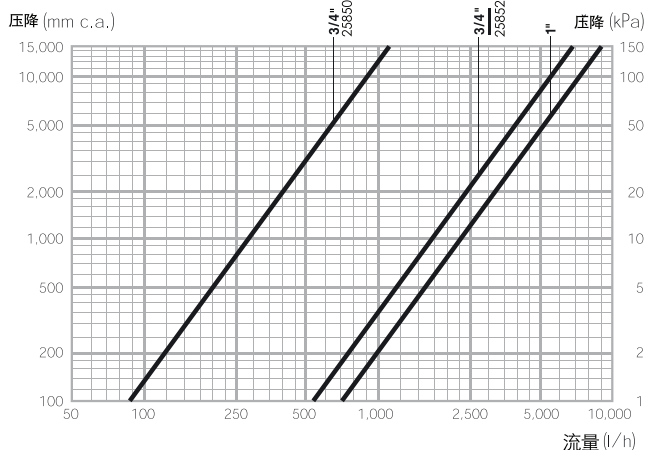


保温

258型平衡阀使用热压预制保温壳，这有效防止一次集热系统与外界的热量交换。



水力特征



编号	258503	258523	258603
口径	3/4"	3/4"	1"
流量 (l/min)	2-7	7-28	10-40
Kv (m³/h)	0.9	5.4	7.2

Kv 值为阀门全开时

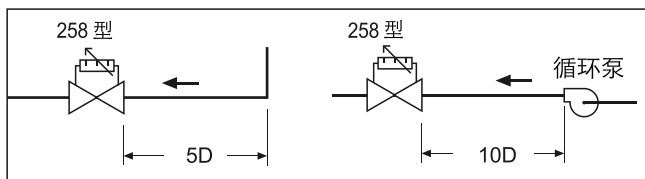
不同密度液体的纠正系数

对于使用粘度 $\leq 3^{\circ}E$ 的液体，如水和乙二醇溶液，其密度不同于水在20°C时的密度($\rho = 1\text{kg/dm}^3$)，而以上流量曲线建立在水的密度基础上，因此在计算时需做以下调整：

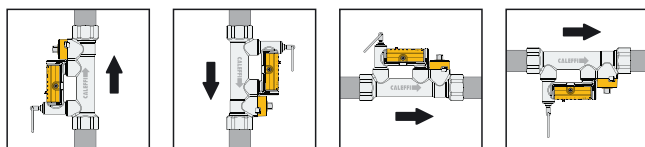
- 系统压损（设计水泵时所需）由此计算：
 $\Delta P_{\text{实际压损}} = \Delta P_{\text{参考值}} \times \rho_{\text{乙二醇密度}}$
- 对于乙二醇50%以下的液体，其流量误差值在精度范围（ $\pm 10\%$ ）以内。

安装

平衡阀应安装在易于调节流量及读取流量值的地方。建议在平衡阀之前保持一定的管道距离，如下图所示：



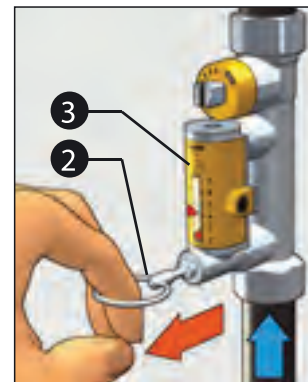
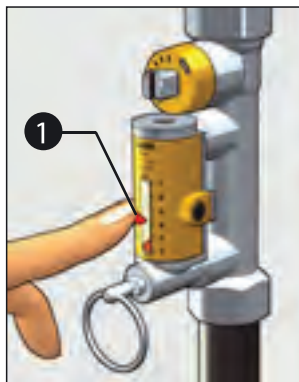
平衡阀可水平、垂直、向上、向上安装，只需遵循水流方向即可。



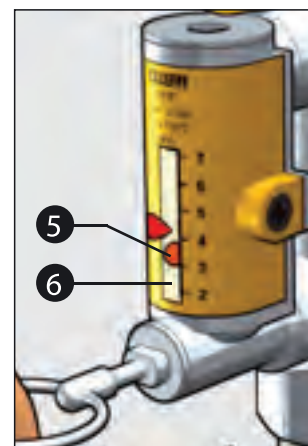
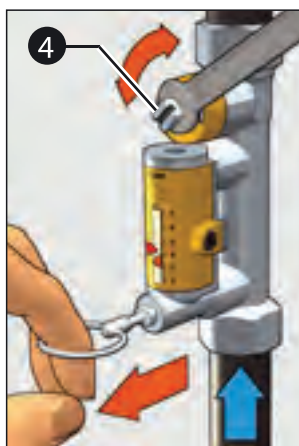
流量调节

流量的调节按以下步骤进行：

- 在流量刻度显示器（1）上将指针调到所需平衡的流量刻度值上。
- 拉开拉环（2），水流通过平衡阀旁通进入流量计（3）。

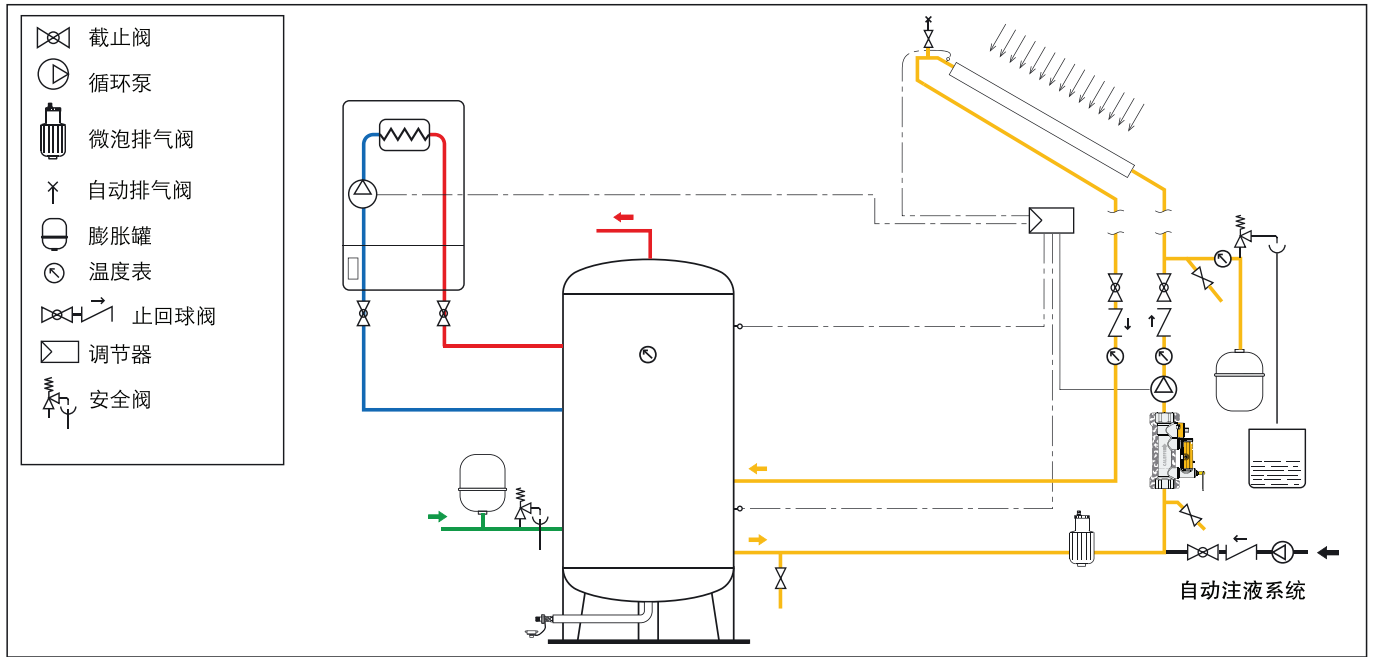


- 保持平衡阀旁通开启的状态，用专用扳手调节手柄（4），透明的流量显示盒（6）内部的金属浮球（5）随调节手柄运动，当浮球达到设定值时调节完毕。

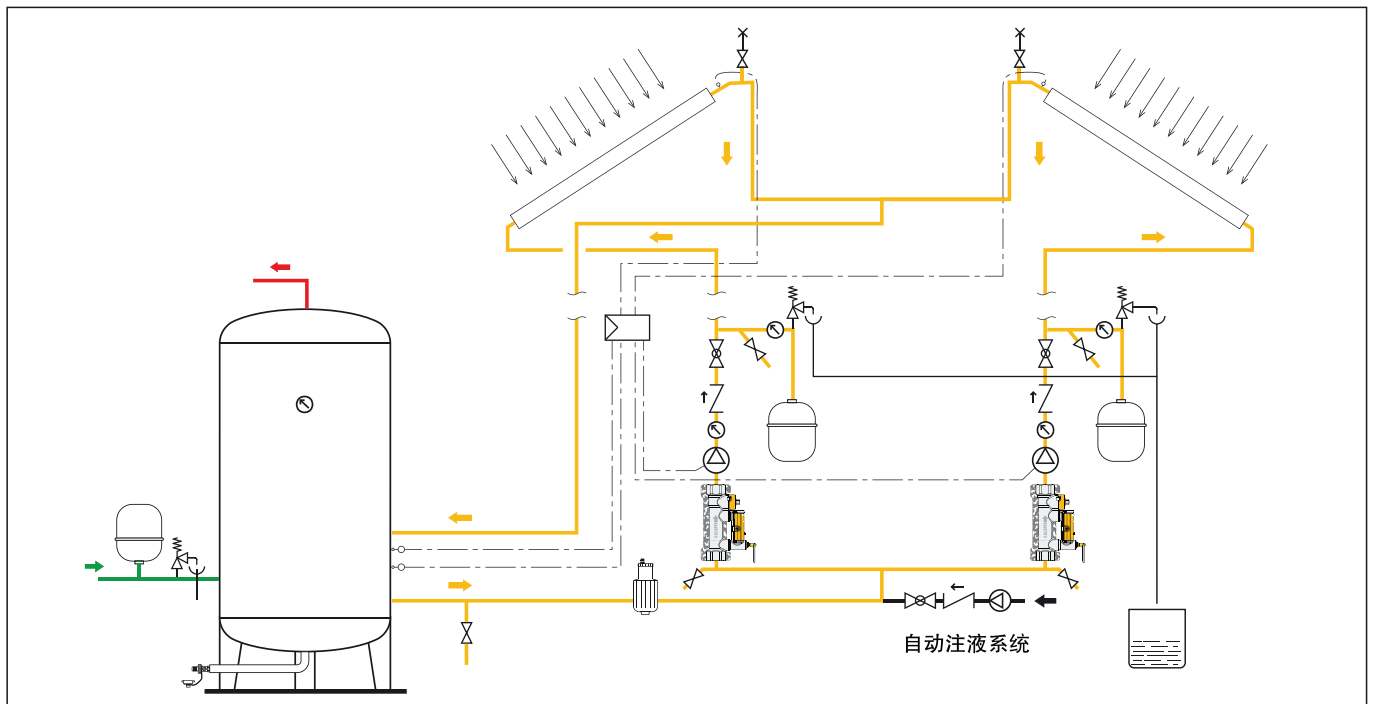


- 调节完毕后，放开拉环，内部弹簧自动复位关闭活塞，水流不再经过流量计。

运用图示-单个集热系统的流量调节



多个集热系统的流量平衡及调节



性能概述

258型

太阳能流量计型平衡阀。口径3/4" - 1"内螺。黄铜镀铬阀体。黄铜球体。球阀阀杆为黄铜镀铬。流量计活塞杆为黄铜镀铬。球阀密封为高韧性聚合物。流量计弹簧为不锈钢。流量计浮子及刻度盖为高韧性聚合物。高韧性弹胶物密封。PE-X密闭式发泡保温壳。适用介质：水、乙二醇溶液。乙二醇最大百分比50%。最大工作压力10 bar。适用温度范围-30-130℃。流量单位l/m。精确度±10%。阀杆旋转度90°。

我们保留对本产品样本内产品及技术数据随时更改的权利，恕不另行通知。请登陆www.caleffi.cn了解最新技术信息。



意大利卡莱菲公司北京办事处
 地址：北京市北京经济技术开发区荣华南路1号院国锐广场A座1005 100176
 电话：(010) 5637 0265 全国统一服务热线：400 089 0178
www.caleffi.cn info@caleffi.com.cn
 © Copyright 2025 Caleffi